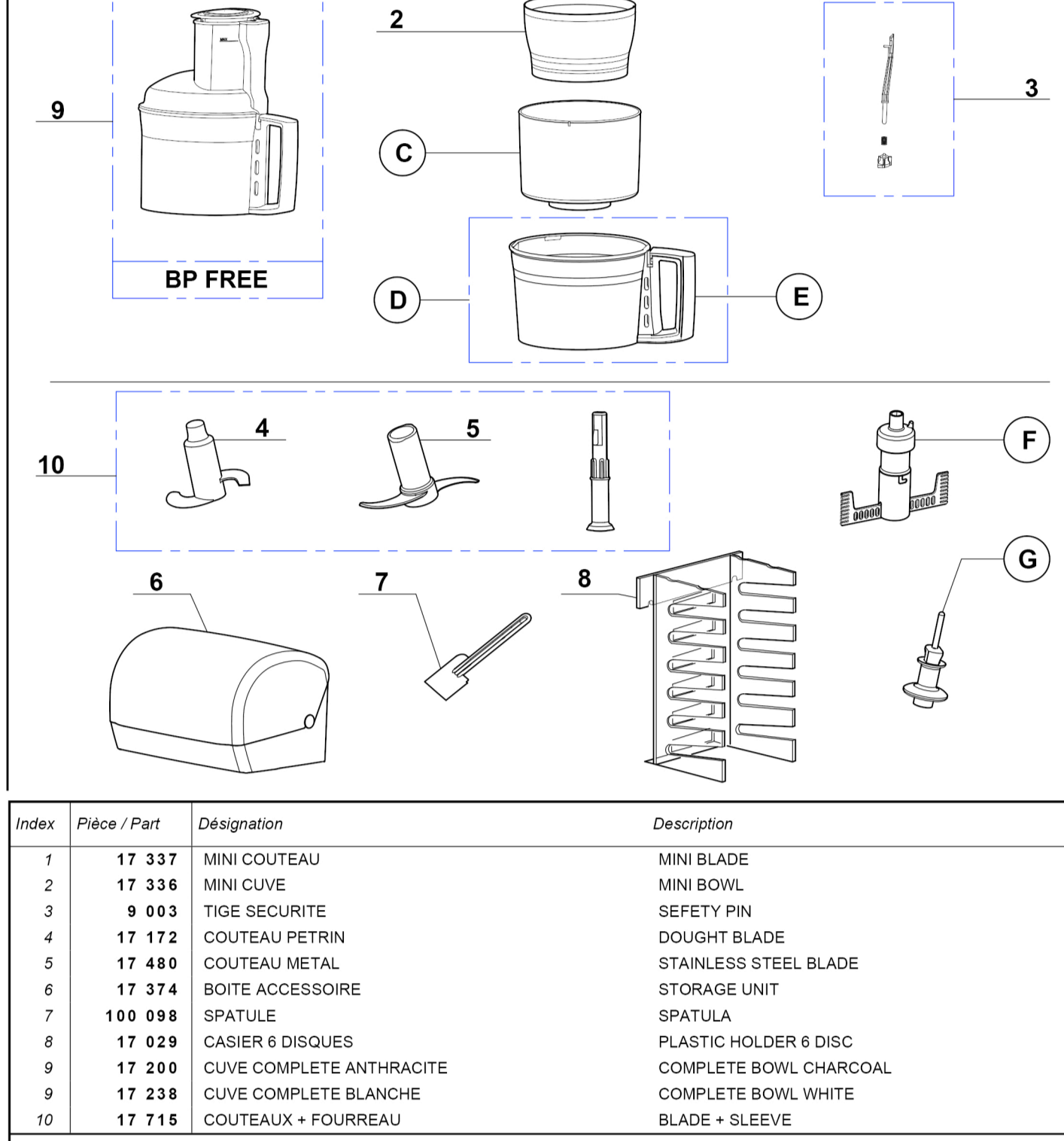


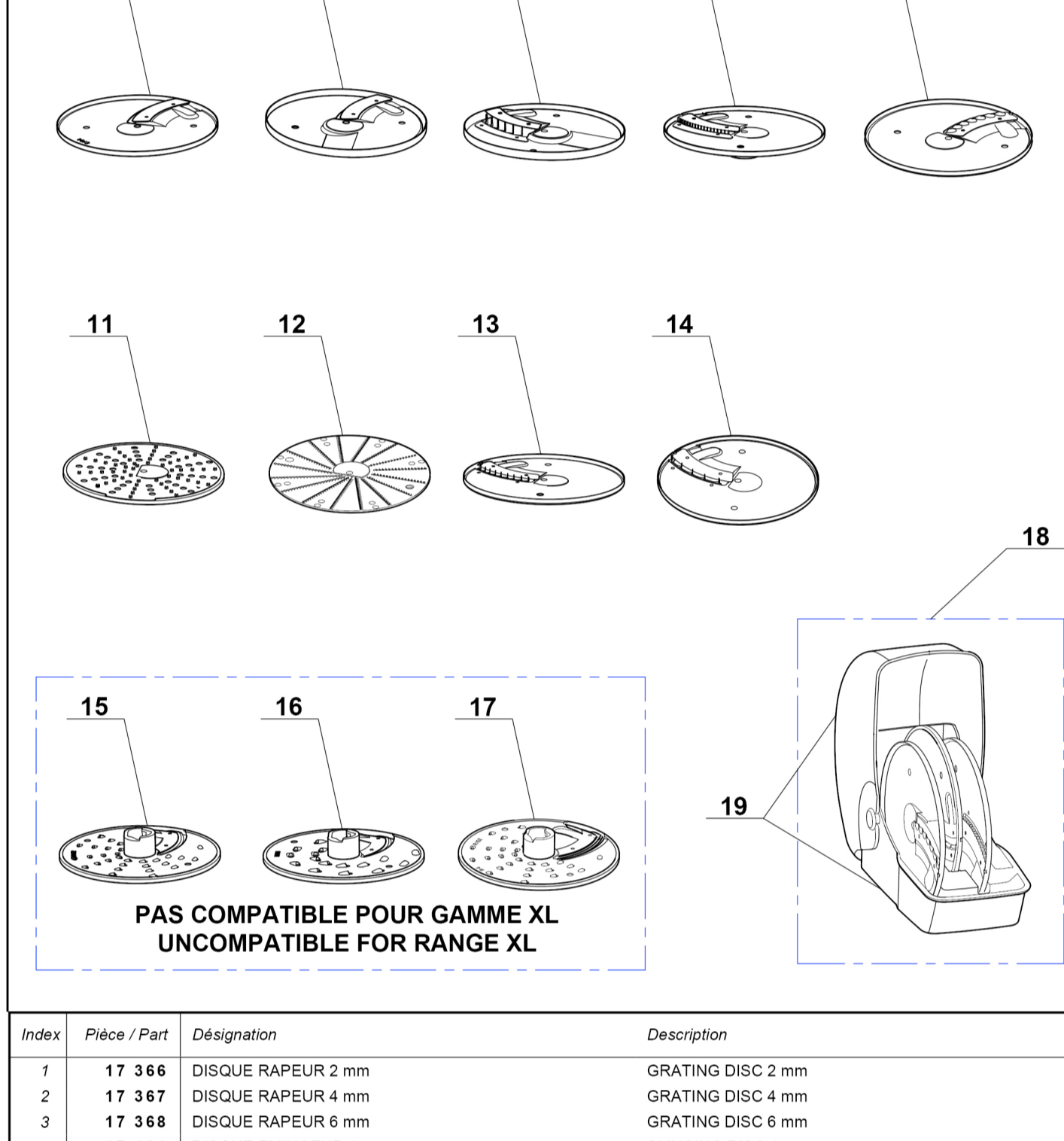
Index	Pièce / Part	Désignation	Description
1	201 917	VIS TRL M6X12	TRL SCREW 6X12
2	503 646	BAGUE D'ETANCHEITE	MOTORSHAFT SEAL RING
3	100 527	RONDELLE DE CALAGE	WEDGING WASHER
5	101 512	RESSORT DE TOUCHE	SPRING KEY
6	105 568	ENSEMBLE MINIRUPTEUR + SECURITE	MICROSWITCH ASSEMBLY + SECURITY
7	203 075	VIS INVIOCLABLE 3,9X19	PARKER SCREW 3,9X19
8	101 436	RONDELLE APPUIE (Version chromed uniquement)	BEARING WASHER (Only chromed)

A	SUPPORT MOTEUR COMPLET	COMPLETE MOTOR SUPPORT
B	TABEAU DE COMMANDE	ON-OFF PULSE PANEL
C	CAPSULE CACHE VIS	SCREW PROTECTOR
D	PIED CAOUTCHOUC	RUBBER FOOT
E	SOCLE (avec pied et rondelle de calage)	BASE (with feet and wedging washer)
F	CABLE D'ALIMENTATION	POWER CORD
G	FOURREAU D'AXE	MOTORSHAFT PLASTIC SLEEVE
M	MOTEUR	MOTOR
X	CONDENSATEUR MOTEUR	MOTOR CONDENSATOR
Y	RELAIS MOTEUR	MOTOR RELAY

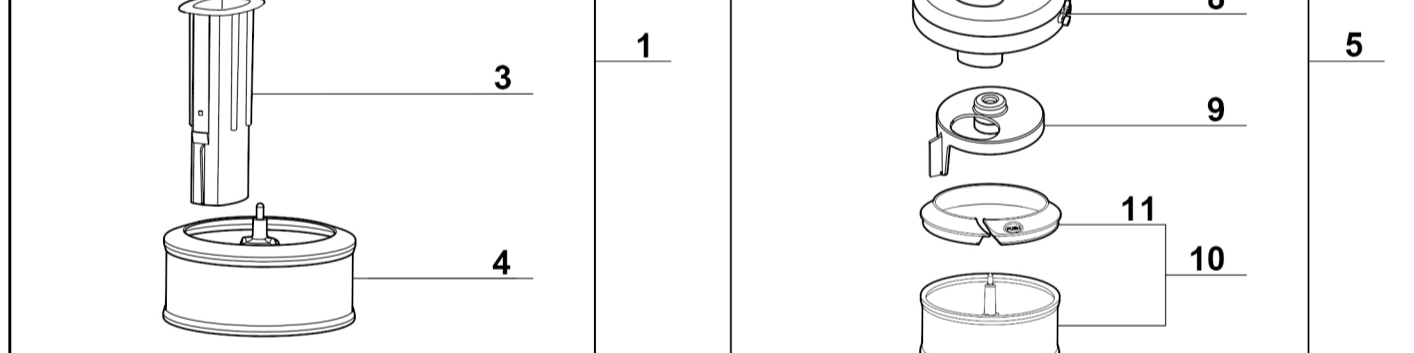
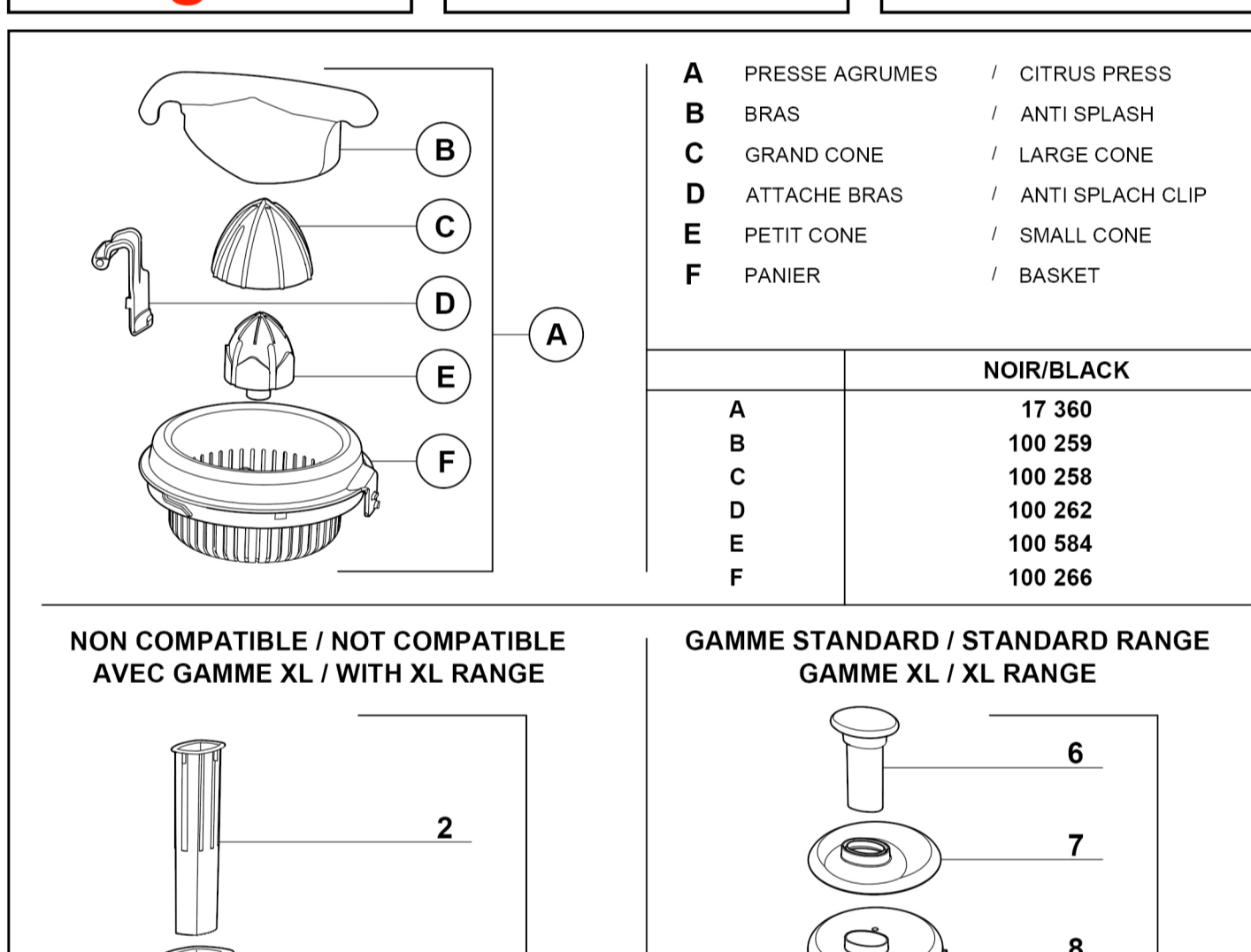


Index	Pièce / Part	Désignation	Description
1	17 337	MINI COUTEAU	MINI BLADE
2	17 336	MINI COUVE	MINI BOWL
3	9 003	TIGE SECURITE	SAFETY PIN
4	17 172	COUTEAU PETRIN	DOUGH BLADE
5	17 480	COUTEAU METAL	STAINLESS STEEL BLADE
6	17 374	BOITE ACCESSOIRE	STORAGE UNIT
7	100 098	SPATULE	SPATULA
8	17 029	CASIER 6 DISQUES	PLASTIC HOLDER 6 DISC
9	17 200	CUVE COMPLETE ANTHRACITE	COMPLETE BOWL CHARCOAL
9	17 200	CUVE COMPLETE ANTHRACITE	COMPLETE BOWL CHARCOAL
9	17 238	CUVE COMPLETE BLANCHE	COMPLETE BOWL WHITE
10	17 715	COUTEAUX + FOURREAU	BLADE + SLEEVE

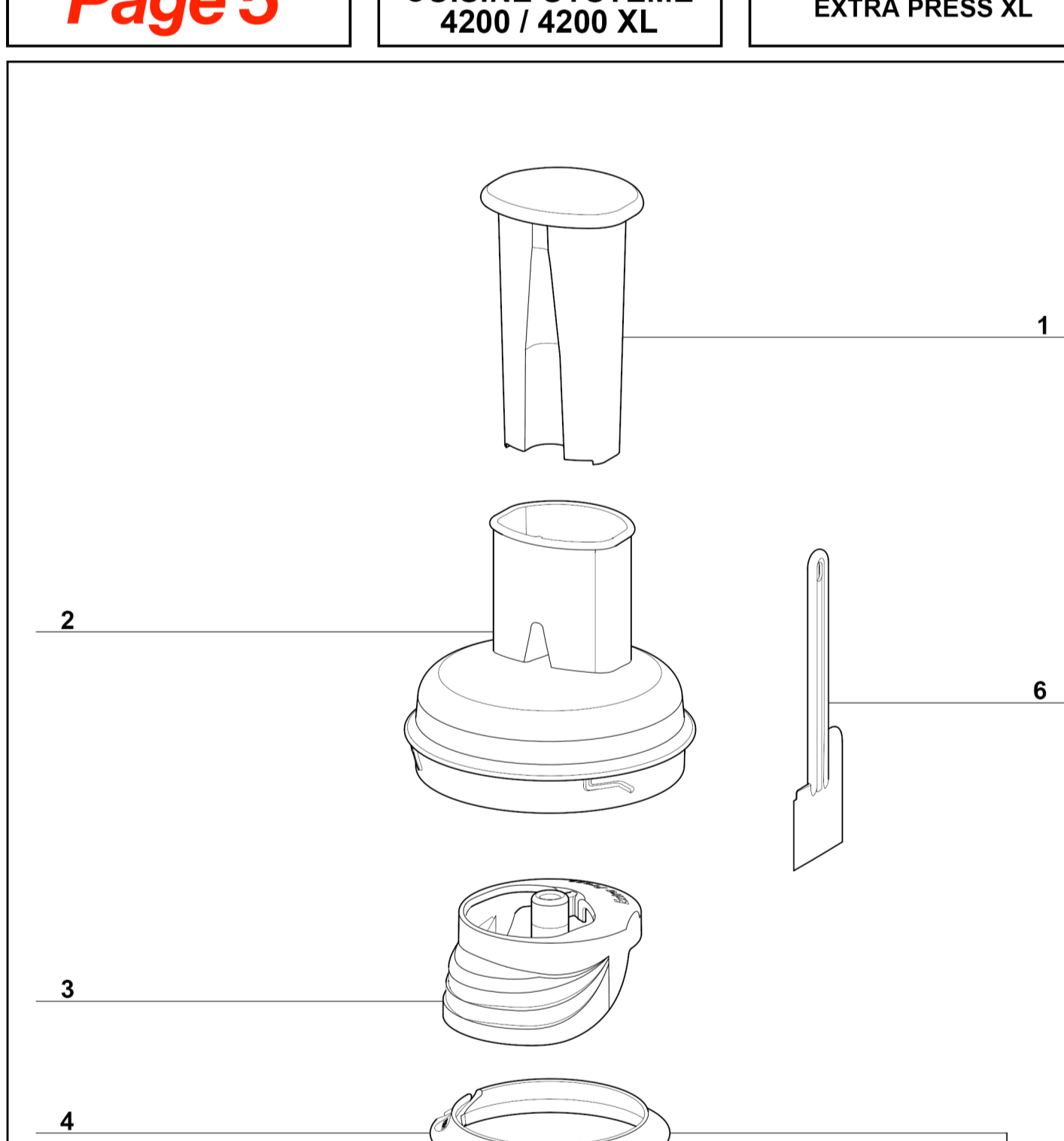
A	POUSSOIR	PUSHER
B	COUVERCLE	LID
C	MIDI CUVE	LINER BOWL
D	CUVE	BOWL
E	POIGNEE	HANDLE
F	BATTEUR A BLANC	EGG WHISK
G	PROLONGATEUR DISQUE	DETACHABLE DISC SUPPORT
H	DOUBLE POUSSOIR	DOUBLE PUSHER



Index	Pièce / Part	Désignation	Description
1	17 366	DISQUE RAPEUR 2 mm	GRATING DISC 2 mm
2	17 367	DISQUE RAPEUR 4 mm	GRATING DISC 4 mm
3	17 368	DISQUE RAPEUR 6 mm	GRATING DISC 6 mm
4	17 431	DISQUE EMINCEUR 1 mm	SLICING DISC 1 mm
5	17 369	DISQUE EMINCEUR 2 mm	SLICING DISC 2 mm
6	17 370	DISQUE EMINCEUR 4 mm	SLICING DISC 4 mm
7	17 371	DISQUE EMINCEUR 6 mm	SLICING DISC 6 mm
8	17 365	DISQUE FRITES	FRENCHY FRY DISC
9	17 373	DISQUE JULIENNE	JULIENNE DISC
10	17 018	DISQUE ONDULE	FLUTED DISC
11	17 372	DISQUE PARMESAN	PARMESAN DISC
12	17 426	DISQUE RADIS	RADIS DISC
13	17 016	DISQUE TAGLIATELLE 2X6mm	WIDE JULIENNE DISC
14	17 017	DISQUE TAGLIATELLE 2X12mm	EXTRA WIDE JULIENNE
15	17 363	EMINCEUR-RAPEUR 2 mm	SLICING-GRATING DISC 2 mm
16	17 364	EMINCEUR-RAPEUR 4 mm	SLICING-GRATING DISC 4 mm
17	17 430	DISQUE EMINCEUR 1 - RAPEUR 2	SLICING 1 - GRATING 2 DISC
18	17 653	COFFRET CREATIVE	CREATIVE SLICING DISC
19	100 027	BOITE DE RANGEMENT 4 DISQUES	BOX 4 DISC



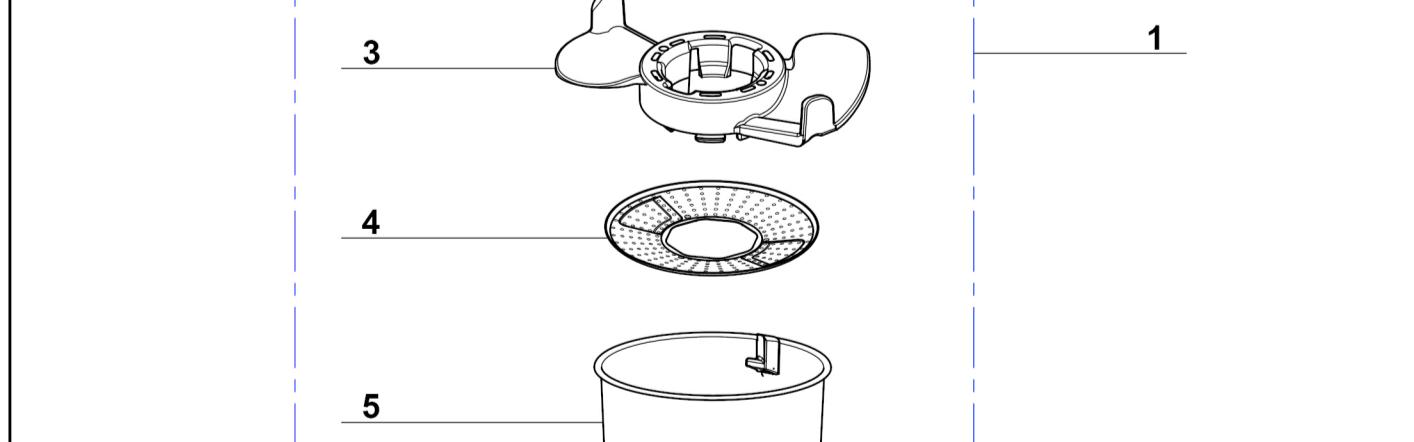
Index	Pièce / Part	Désignation	Description
1	17 361	KIT CENTRIFUGEUSE	JUICE EXTRACTOR KIT
2	100 493	POUSSOIR	PUSHER
3	100 492	TUBE DE CENTRI	JUICE EXTRACTOR TUBE
4	100 359	PANIER CENTRI	JUICE EXTRACTOR BASKET
5	17 652	KIT VITAMINE	VITAMIN KIT
6	104 468	POUSSOIR	PUSHER
7	107 725	ENTONNOIR	FUNNEL
8	105 593	COUVERCLE	LID
9	101 057	OUTIL PRESSEUR	PRESS TOOL
10	107 717	PANIER CENTRI + COLLERETTE	JUICE EXTRACTOR BASKET
11	107 643	COLLERETTE	COLAR



Index	Pièce / Part	Désignation	Description
1	101 583S	POUSSOIR	PUSHER
2	101 574S	COUVERCLE	LID
3	101 477S	OUTIL PRESSEUR	PRESS TOOL
4	107 643	COLLERETTE DEMONTABLE	REMOVABLE COLAR
5	101 493S	FILTRE JUS	JUICE EXTRACTOR BASKET
6	100 098S	SPATULE	SPATULA

Index	Pièce / Part	Désignation	Description
1	107 040	COFFRET SAVEUR D'AUTREFOIS	THE MASH AND PUREE KIT
2	106 941	ENTONNOIR	FUNNEL
3	106 944	PALE	BLADE
4	106 943	GRILLE	GRID
5	106 942	CUVE	BOWL

A	CORPUS / BODY	GAMME STANDARD STANDARD RANGE	GAMME DÔME / XL XL / DÔME RANGE
		106 945	106 946



Index	Pièce / Part	Désignation	Description
6	17 452	BLENDERMIX	BLENDERMIX

Index	Pièce / Part	Désignation	Description
1	107 247	PEIGNE COUPE CUBE	COMB CUT CUBE
2	107 241	PETIT POUSSOIR COUPE CUBE	SMALL PUSHER
3	107 240	GROS POUSSOIR COUPE CUBE	LARGE PUSHER
4	107 246	GRILLE 10x10 COUPE CUBE	GRID 10x10
5	17 473	DISQUE EMINCEUR 10mm	SLICING DISC 10mm

