

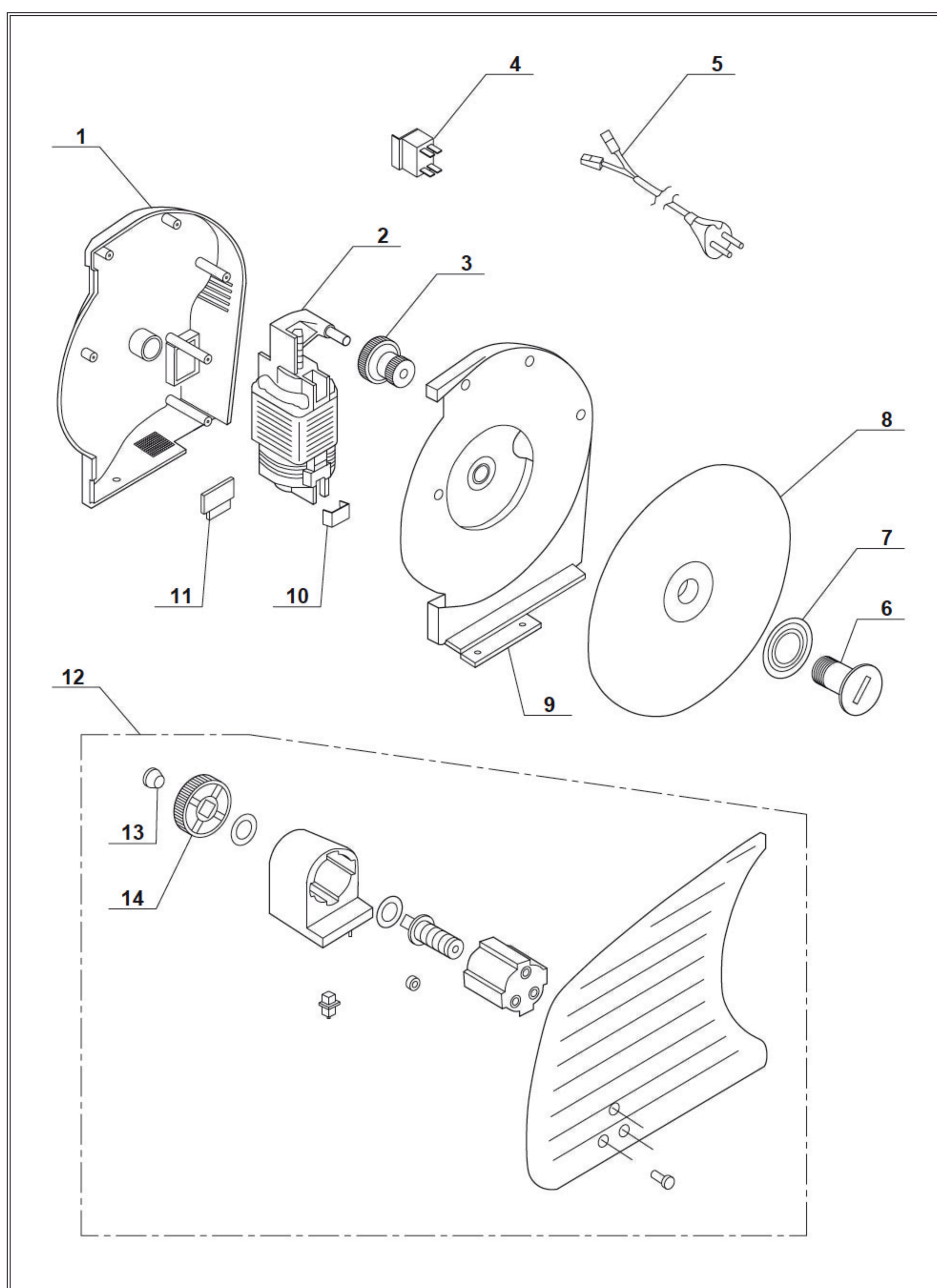
11650

TRANCHEUR 190

Sommaire / Summary



Trancheur  
Slicers



Maj : 03/2010 | REV : b

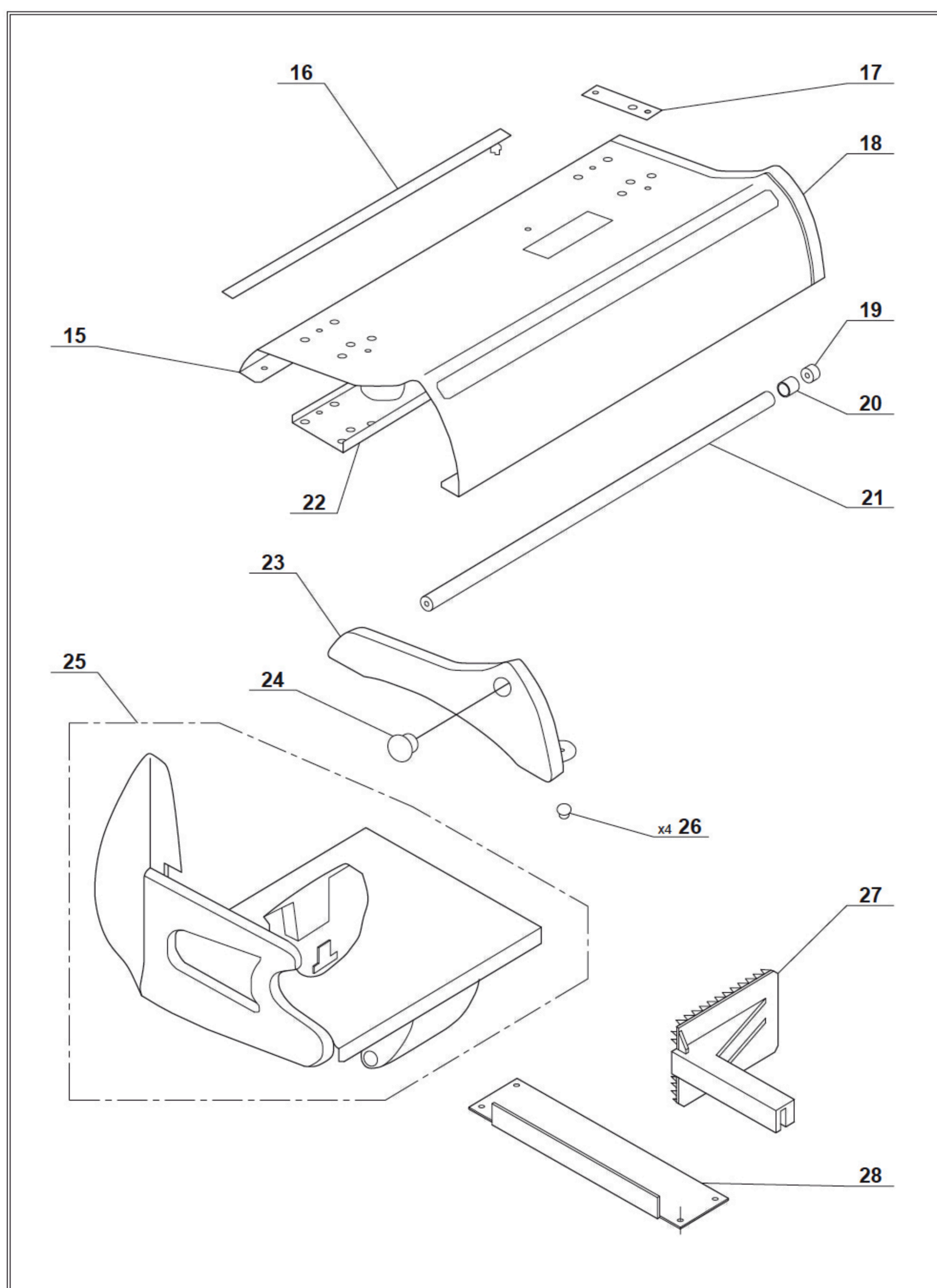
11650

TRANCHEUR 190

Sommaire / Summary



Trancheur  
Slicers



Maj : 03/2010 | REV : b