

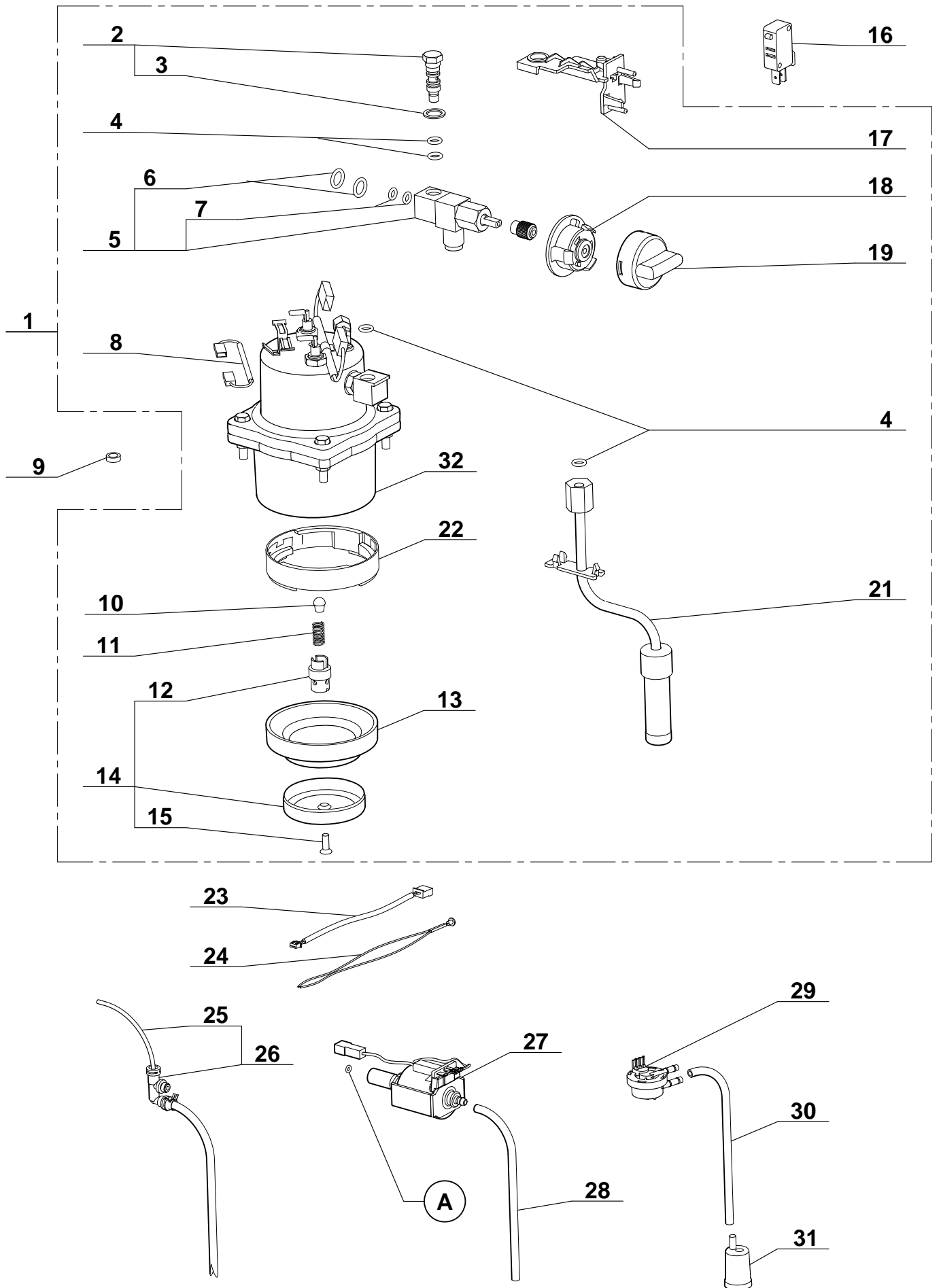
# L'EXPRESSO & FILTRE AUTO

## 11405/11406/11407

Index	Pièce / Part	Désignation	Description
1	504 814	FILTRE 1 TASSE	FILTER 1 CUP
2	504 815	FILTRE 2 TASSES	FILTER 2 CUPS
3	502 241	PORTE FILTRE	SUPPORT FILTER
4	504 807	RÉSERVOIR BRITA	BRITA WATER TANK
5	504 322	RÉSERVOIR	WATER TANK
6	503 032	SUPPORT FILTRE	FILTER SUPPORT
7	503 033	RÉSERVOIR FILTRE	FILTER WATER TANK
8	503 034	VERSEUSE	JUG
9	503 037	BAC COLLECTEUR	COLLECTING TRAY
10	503 841	SUPPORT PLATINE	SUPPORT
11	505 465	PLATINE	ELECTRONIC PART
12	503 842	DIFFUSEUR	DIFFUSER
13	504 862	BOUTONS	KNOBS
14	504 846	RESSORT POTENTIOMÈTRE	POTENTIOMETER SPRING
15	503 785	DIFFUSEUR CENTRAL	CENTRAL DIFFUSER
16	504 848	BOUTON CENTRAL	CENTRAL KNOB
17	504 661	CORDON D'ALIMENTATION (pour 11405/11406)	POWER CORDE (for 11405/11406)
18	502 258	TASSEUR	TAMPER
19	503 468	TUBE SILICONE 27x8	SILICONE TUBE 27x8
20	503 050	TUBE SILICONE	SILICONE TUBE
21	503 053	COUDE	ANGLE PIECE
22	503 052	BILLE VALVE ANTI RETOUR	BALL FOR NO RETURN VALVE
23	503 051	VALVE	VALVE
24	503 030	DIFFUSEUR DE VAPEUR	STEAM DIFFUSEUR
25	503 031	DOUCHETTE	JUG COVER
26	504 324	MEMO BRITA	BRITA MEMORY
27	504 859	COUVERCLE	LID
28	502 243	CUILLÈRE	SPOON
29	503 840	CAPOT	TOP CASE
30	502 257	ENTRETOISE	BRACE
31	502 249	VIS DE FIXATION	FIXING SCREW
32	503 045	ANNEAU MÉTAL	METAL RING
33	101 939	PIED	FOOT
34	503 046	FIXATION PLATEAU	FIXING PLATE
35	503 054	THERMOSTAT CÉRAMIQUE 150°C	THERMOSTAT 150°C
36	503 047	PLATEAU VERSEUSE	JUG PLATE
37	503 226	THERMO FUSIBLE RÉSISTANCE FILTRE	THERMO FUSE FILTER RESISTANCE
38	503 055	RÉSISTANCE	FILTER HEATER
39	503 048	SOCLE	BASE

Index	Désignation	Description
<b>A</b>	COUVERCLE DE FILTRE	FILTER LID
<b>B</b>	FAÇADE	FRONT PANEL
<b>C</b>	GRILLE	GRID
<b>D</b>	PLAQUE COUVERCLE	LID PLATE
<b>E</b>	PLAQUE SUPÉRIEUR	TOP PLATE
<b>F</b>	PLAQUE DE FOND	FRONT PLATE

Machine	A	B	C	D	E	F
11 405	503 834	504 864	503 036	504 860	504 898	-
11 406	503 831	504 865	504 022	504 861	504 899	504 863
11 407	503 834	500 042	504 022	504 861	504 899	504 863



# L'EXPRESSO & FILTRE AUTO

11405/11406/11407

Index	Pièce / Part	Désignation	Description
1	504 858	CHAUDIÈRE	HEATER
2	503 766	VIS TUBE	SCREW TUBE
3	503 767	JOINT 14/9	SEAL 14/9
4	503 768	JOINT TORIQUE 5,7/1,9	O-RING 5,7/1,9
5	503 772	ROBINET VAPEUR	TAP STEAM
6	503 771	JOINT TORIQUE 5,28/1,78	O-RING 5,28/1,78
7	503 770	JOINT TORIQUE 9/2	O-RING 9/2
8	503 765	THERMO FUSIBLE	THERMO FUSE
9	503 779	RONDELLE PLASTIQUE	PLASTIC WASHER
10	502 226	SOUPAPE	VAVLE
11	502 225	RESSORT SOUPAPE	VALVE SPRING
12	502 224	SUPPORT SOUPAPE	VALVE SUPPORT
13	502 227	JOINT PORTE FILTRE	FILTER SUPPORT SEAL
14	9 115	PASSOIRE + SUPPORT SOUPAPE + VIS	STRAINER + VALVE SUPPORT + SCREW
15	502 223	VIS	SCREW
16	503 776	MINI CAPTEUR	MICRO SWITCH
17	503 769	SUPPORT CAPTEUR	SWITCH SUPPORT
18	503 773	CAME ROBINET	TAP CAM
19	503 762	BOUTON VAPEUR	STEAM KNOB
21	504 832	BUSE	STEAM TUBE
22	505 028	RAMPE	SADDLE
23	504 849	CÂBLE DEBITMETRE	FLOWMETER WIRE
24	504 850	SONDE	TEMPERATURE SENSOR
25	504 824	TUYAU POMPE / CHAUDIÈRE	PUMP / HEATER TUBE
26	504 868	ANTI GOUTTE	ANTI DROP
27	504 828	POMPE	PUMP
28	504 844	TUYAU POMPE DEBITMETRE	PUMP / FLOWMETER
29	504 842	DEBITMETRE	FLOWMETER
30	504 866	TUYAU DEBITMETRE	FLOWMETER PIPE
31	502 213	FILTRE	FILTER
32	502 221	SUPPORT PORTE-FILTRE	FILTER-HOLDER SUPPORT
	505 459	FILTRE 2 TASSES	FILTER 2 CUPS
	505 458	FILTRE 1 TASSE	FILTER 1 CUP
	400 028	PORTE FILTRE + 2 FILTRES	FILTER SUPPORT + 2 FILTERS

Index	Désignation	Description
<b>A</b>	JOINT DE POMPE	O-RING OF PUMP
Modèle de pompe / model of pump		<b>A</b>
Pompe <b>INVENSYS</b>		<b>504 829</b>
Pompe <b>ULKA</b>		<b>504 830</b>